

产品介绍



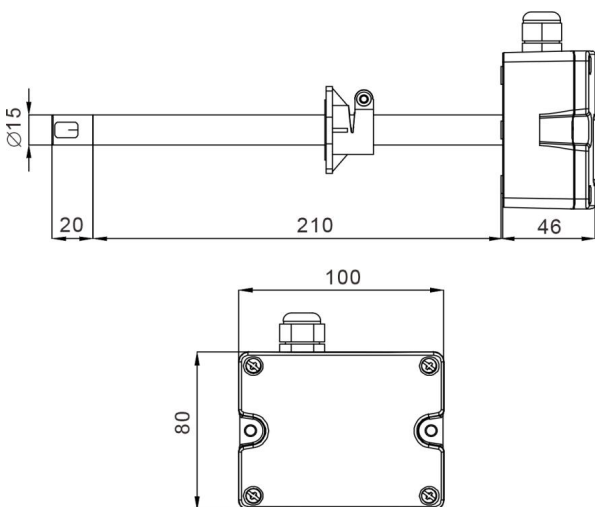
风速变送器的基于热传导原理，风速变送器传感器探头采用MEMS技术制造，具有测量精度高、测量范围大、稳定性好、环境适应性强等特点，是暖通空调(HVAC)，管道风量测量、过程和环境控制等应用场景风速测量的理想选择。

性能参数

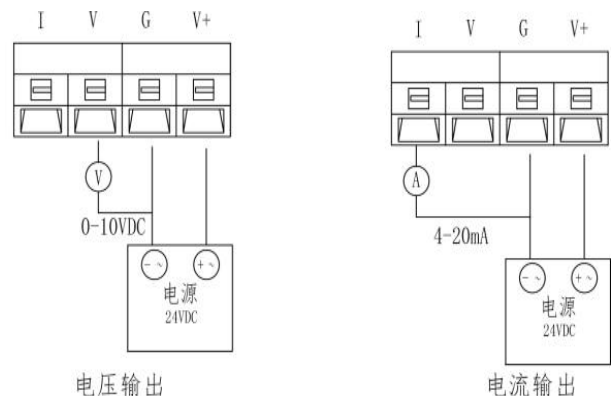
电气参读

工作电压	24V AC/DC \pm 20%
量程	0-10m/s, 0-15m/s, 0-20m/s, 0-30m/s (模拟量可通过跳线选择量程)
精度	\pm (0.2m/s+3%of mv) (20°C,45%RH和1013hPa)
输出方式	0~10VDC/4~20mA (三线制)
输出负载	\leq 500 Ω (电流输出), \geq 2K Ω (电压输出)
工作温度	-10 - +60°C
存储温度	-20 - +80°C
探头长度	210mm
防护等级	外壳IP65, 探头IP20
外壳材料	外壳PC、探头PA6
电磁兼容性	EN 61326-1

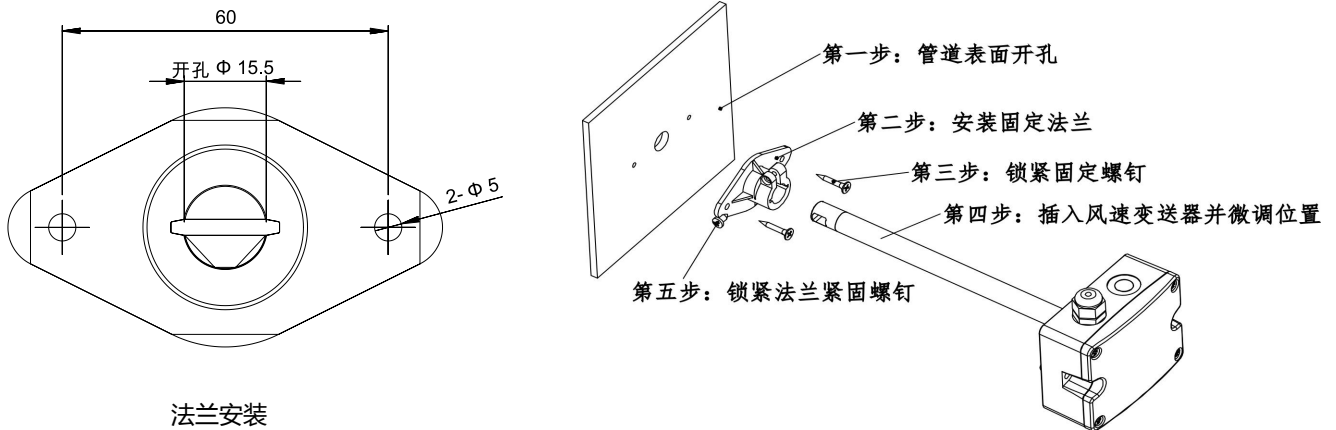
产品尺寸



接线说明



产品安装



法兰安装

- 1、风速变送器建议使用法兰附件安装，插入深度可调节。用二个螺丝固定安装法兰在风管上，法兰上的螺丝可以锁紧插入的探头。风管开孔为 $\phi 15.5\text{mm}$ 。探头安装完毕后要对风管做好密封，以免漏气。
- 2、风管安装时，特别注意进风口与管道内部风速流向一致，传感器与风速流向平行。
- 3、打开上盖，通过防水接头将电源线及信号线接入底盒内，根据接线图完成接线，并将上盖安装回原样。要注意防水接头与底盒的密封（有密封圈），和上盖与底盒的密封（有密封圈），以使整体防护等级达到 IP65。
- 4、请勿触摸或摩擦传感器探头，请勿使用任何机械工具进行清洁。

注意事项

- 注意防潮、防震、防尘
- 接线前请切断电路以防触电
- 上电前检查供电是否在要求电压范围之内
- 供电不能超过电压范围
- 定期检查线路的受损和老化程度，应及时更换不合格线路
- 配件清单：螺丝*3、法兰配件*1、说明书*1、合格证*1
- 本文所含信息如有变更，不予另行通知。本文保有未经通知即可变更与修改文本内容之权利